

Рис. 22.1. Карданный вал. Промежуточная опора карданного вала

**Группа 22. Привод карданный
Подгруппа 2203, 2209. Карданный вал.
Промежуточная опора карданного вала**

№ рис.	№ поз.	№ узла или детали	Кол-во	Наименование
22.1		72-2203010-A2	2	Вал карданный передний и промежуточный (33. 35-41)
		52-2203020	16	Болт (19, 34)
		72-2209010-A	1	Опора промежуточная (1-18, 20-31)
		72-2203025PH	4	Крестовина с сальниками и подшипниками (35, 36, 38, 39)
	1	72-2209014	1	Фланец
	2	055-065-58-1-4	1	Кольцо
	3	M8x30	5	Болт
	4	ШП 8	5	Шайба
	5	72-2209028	1	Грязевик
	6	72-2209022	1	Корпус
	7	72-2209023	1	Прокладка
	8	2.2-75x100-1	2	Манжета
	9	72-2209013	1	Вал
	10	72-2209017	1	Втулка
	11	72-2209019	3	Диск
	12	72-2209025	10	Диск
	13	72-2209027	10	Диск
	14	115	2	Подшипник
	15	72-2209012	1	Втулка
	16	72-2209018	2	Обойма
	17	ПК КГ $\frac{3}{8}$ "	2	Пробка
	18	72-2209011	1	Кронштейн
	19	M10x1 DIN985	16	Гайка
	20	4x25	1	Шплинт
	21	70-3003032	1	Гайка
	22	52-1802079	1	Шайба
	23	52-1802078-A	1	Фланец
	24	72-2209016-Б	1	Шайба
	25	038-046-46-1-4	1	Кольцо
	26	72-2209021	6	Пружина
	27	72-2209031	1	Обойма
	28	52-2308094	2	Штифт
	29	12-12-306	2	Кольцо
	30	ШП 16	3	Шайба
	31	72-2203011	3	Болт
	32	20-2201024	4	Прокладка
	33	72-2203023	4	Фланец
	34	52-2203012	16	Болт
	35	72-2203030-01	4	Крестовина
	36	3102-2201037	16	Отражатель
	37	72-2203043	16	Кольцо стопорное
38	69-2201031-A	16	Манжета	
39	704702КЗС10	16	Подшипник	
40	72-2201018-02	1	Труба	
41	72-2203022	4	Вилка	

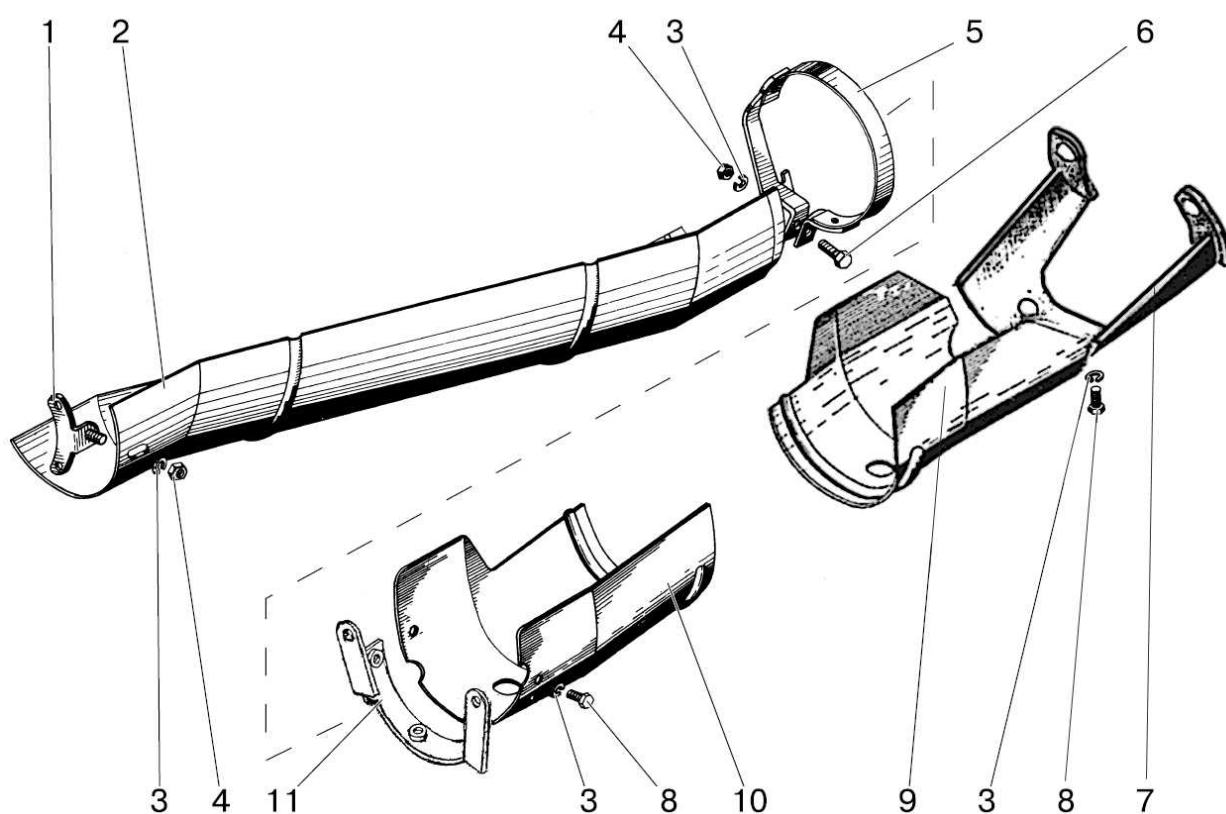


Рис. 22.2. Ограждение карданного вала

**Группа 22. Привод карданный
Подгруппа 2210. Ограждение карданного вала**

№ рис.	№ поз.	№ узла или детали	Кол-во	Наименование
22.2		921-2203040	1	Ограждение карданного вала (1-11)
	1	52-2210040	1	Кронштейн опорный
	2	72-2210013	1	Кожух задний
	3	ШП 8	7	Шайба
	4	М8	2	Гайка
	5	72-2210030	1	Хомут
	6	М8x40	1	Болт
	7	921-2210015	1	Кронштейн
	8	М8x16	5	Болт
	9	921-2210012-А	1	Кожух передний
	10	52-2210017-А	1	Кожух
11	72-2210020-А	1	Кронштейн	