

Рис. 42.1. Вал отбора мощности задний

Группа 42. Отбор мощности
Подгруппа 4202. Вал отбора мощности задний

| № рис. | № поз. | № узла или детали | Кол-во | Наименование |
|--------|--------------|-------------------|-------------------|--|
| 42.1 | | 1221-4202010-A | 1 | Задний вал отбора мощности |
| | | 1221-4202025 | 1 | Вал (15, 20, 21, 25, 28) |
| | | 1221-4202020-A | 1 | Крышка (1-16, 20, 21, 25-31, 35-37, 47-56) |
| | | 70-4202030-A | 1 | Шестерня коронная (38-46) |
| | 1 | 209A | 2 | Подшипник |
| | 2 | 1221-4202077 | 1 | Втулка |
| | 3 | 50-4202078 | 2 | Палец |
| | 4 | 50-4202074 | 1 | Рычаг |
| | 5 | 50-4202058 | 1 | Кронштейн |
| | 6 | 85-4202074 | 1 | Рычаг |
| | 7 | ШЦК 8x36 | 2 | Штифт |
| | 8 | 80-4202076 | 1 | Вал |
| | 9 | 54.38.619 | 1 | Кольцо |
| | 10 | 70-4202072-Б | 1 | Ось |
| | 11 | 8x20 | 1 | Штифт |
| | 12 | 014-018-25-2-2 | 1 | Кольцо |
| | 13 | 80-4202082 | 1 | Втулка |
| | 14 | C18 | 1 | Кольцо |
| | 15 | 85-4202079 | 1 | Пластина |
| | 16 | ШП 10 | 7 | Шайба |
| | 17 | M10x35 | 1 | Болт |
| | 18 | 80-4202081-A | 1 | Пластина |
| | 19 | 80-4202019-Б | 1 | Хвостовик (с 8 шлицами) |
| | | 80-4202019-Б-01* | 1 | Хвостовик (с 6 шлицами) |
| | | 80-4202019-Б-02* | 1 | Хвостовик (с 21 шлицом) |
| | 20 | 1321-4202180 | 1 | Плита |
| | 21 | 50-4202065-A | 1 | Колпак |
| | 22 | M8x16 | 2 | Болт |
| | 23 | ШП 8 | 2 | шайба |
| | 24 | M10x18 | 6 | Болт |
| | 25 | 1221-4202042 | 1 | Крышка |
| | 26 | 50-4202092-A | 1 | Прокладка |
| | 27 | 80-4202017-Б | 1 | Вал |
| | 28 | 2.2-80x105-1 | 2 | Манжета |
| | 29 | 60310A | 1 | Подшипник |
| | 30 | 2C110 | 1 | Кольцо |
| | 31 | M12x1,25 | 1 | Гайка |
| | 32 | 50-4202130 | 1 | Винт |
| | 33 | 85-4202100-01 | 1 | Лента с накладкой |
| | 34 | 85-4202100 | 1 | Лента с накладкой |
| | 35 | 2C50 | 1 | Кольцо |
| | 36 | 2C85 | 1 | Кольцо |
| | 37 | 7,938 | 1 | Шарик |
| | 38 | 50-4202046-Б | 1 | Муфта переключения |
| | 39 | A61.03.002 | 1 | Кольцо |
| | 40 | 70-4202044-Б | 1 | Вал |
| 41 | 2C90 | 1 | Кольцо | |
| 42 | 210A | 1 | Подшипник | |
| 43 | 50-4202066-A | 1 | Стакан | |
| 44 | 70-4202043 | 1 | Шестерня коронная | |
| 45 | 70-4202083-A | 1 | Гайка | |
| 46 | 208A | 1 | Подшипник | |

* По заказу

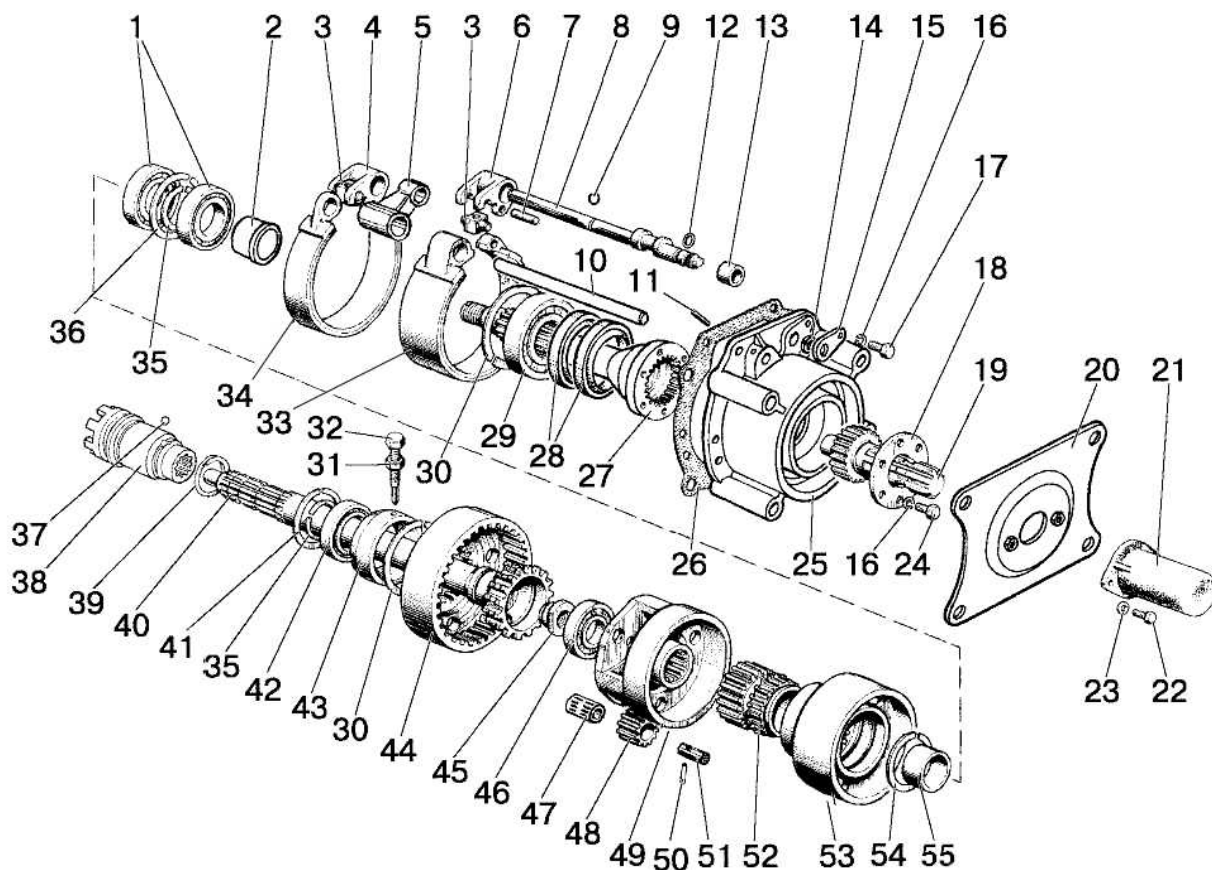


Рис. 42.1. Вал отбора мощности задний

**Группа 42. Отбор мощности
Подгруппа 4202. Вал отбора мощности задний**

| № рис. | № поз. | № узла или детали | Кол-во | Наименование |
|---------------|---------------|--------------------------|---------------|---------------------|
| 42.1 | 47 | КК20х26х34Е | 3 | Подшипник |
| | 48 | 70-4202024 | 3 | Сателлит |
| | 49 | 85-4202065 | 1 | Водило |
| | 50 | 4х30 | 3 | Штифт |
| | 51 | 70-4202026 | 3 | Ось сателлита |
| | 52 | 70-4202032 | 1 | Шестерня солнечная |
| | 53 | 85-4202033 | 1 | Барабан |
| | 54 | 2С68 | 1 | Кольцо |
| | 55 | 70-4202077 | 1 | Втулка |

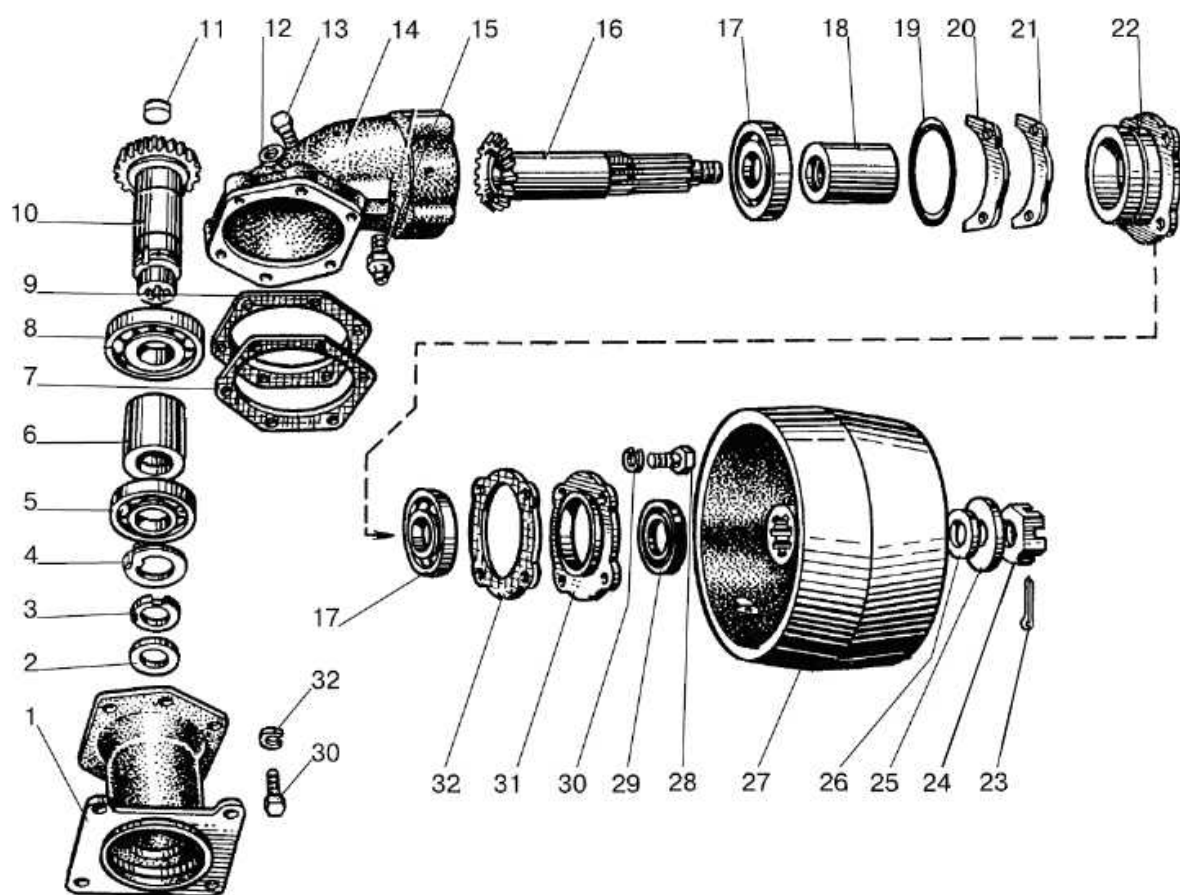


Рис. 42.3. Шкив приводной
Группа 42. Отбор мощности

Подгруппа 4211. Шкив приводной

| № рис. | № поз. | № узла или детали | Кол-во | Наименование |
|--------|-------------|-------------------|-----------|--|
| 42.3 | | 40-4211010-01 | 1 | Приводной шкив, устанавливаемый на 8-шлицевой хвостовик ВОМ (1-34) |
| | | 40-4211035 | 1 | Корпус (12-22, 30-34) |
| | | 40-4211040 | 1 | Вал ведущий 8 шлиц (3-6, 8, 10, 11) |
| | | 40-4211050 | 1 | Рукав 8 шлиц (1-6, 8, 10, 11) |
| | | 40-4211065 | 1 | Вал (16-13, 22) |
| | 1 | 40-4211052 | 1 | Рукав |
| | 2 | КФА-50x70 | 1 | Манжета |
| | 3 | 40-4211043 | 1 | Гайка |
| | 4 | 36-1701061 | 1 | Шайба |
| | 5 | 211 АУШ1 | 1 | Подшипник |
| | 6 | 40-4211047 | 1 | Втулка |
| | 7 | 40-4211079 | 1 | Прокладка |
| | 8 | 311А | 1 | Подшипник |
| | 9 | 40-4211081 | 1 | Прокладка |
| | 10 | 40-4211045 | 1 | Вал с 8-шлицевым гнездом |
| | 11 | 40-4211082 | 1 | Заглушка |
| | 12 | ПК КГ 3/8" | 1 | Пробка |
| | 13 | ПК КГ 3/4" | 2 | Пробка |
| | 14 | 40-4211037 | 1 | Корпус |
| | 15 | СУ-1/8"-А | 1 | Сапун |
| | 16 | 40-4211071 | 1 | Вал-шестерня |
| | 17 | 408 | 2 | Подшипник |
| | 18 | 40-4211072 | 1 | Втулка распорная |
| | 19 | 120-125-30-1-4 | 1 | Кольцо |
| | 20 | 36-4211054 Б | 6 | Прокладка (0,5 мм) |
| | 21 | 36-4211055 | 8 | Прокладка (0,2 мм) |
| | 22 | 36-4211048 | 1 | Стакан |
| | 23 | 4x36 | 1 | Шплинт |
| | 24 | M20x1,5 | 1 | Гайка |
| | 25 | 40-3502084 | 1 | Шайба |
| | 26 | 40-3502083 | 1 | Прокладка |
| | 27 | 40-4211075 | 1 | Шкив в сборе |
| 28 | M12x40 | 6 | Болт | |
| 29 | 2.2-65x90-1 | 1 | Манжета | |
| 30 | ШП 12 | 10 | Шайба | |
| 31 | 36-4211073 | 1 | Гнездо | |
| 32 | 36-4211057 | 1 | Прокладка | |

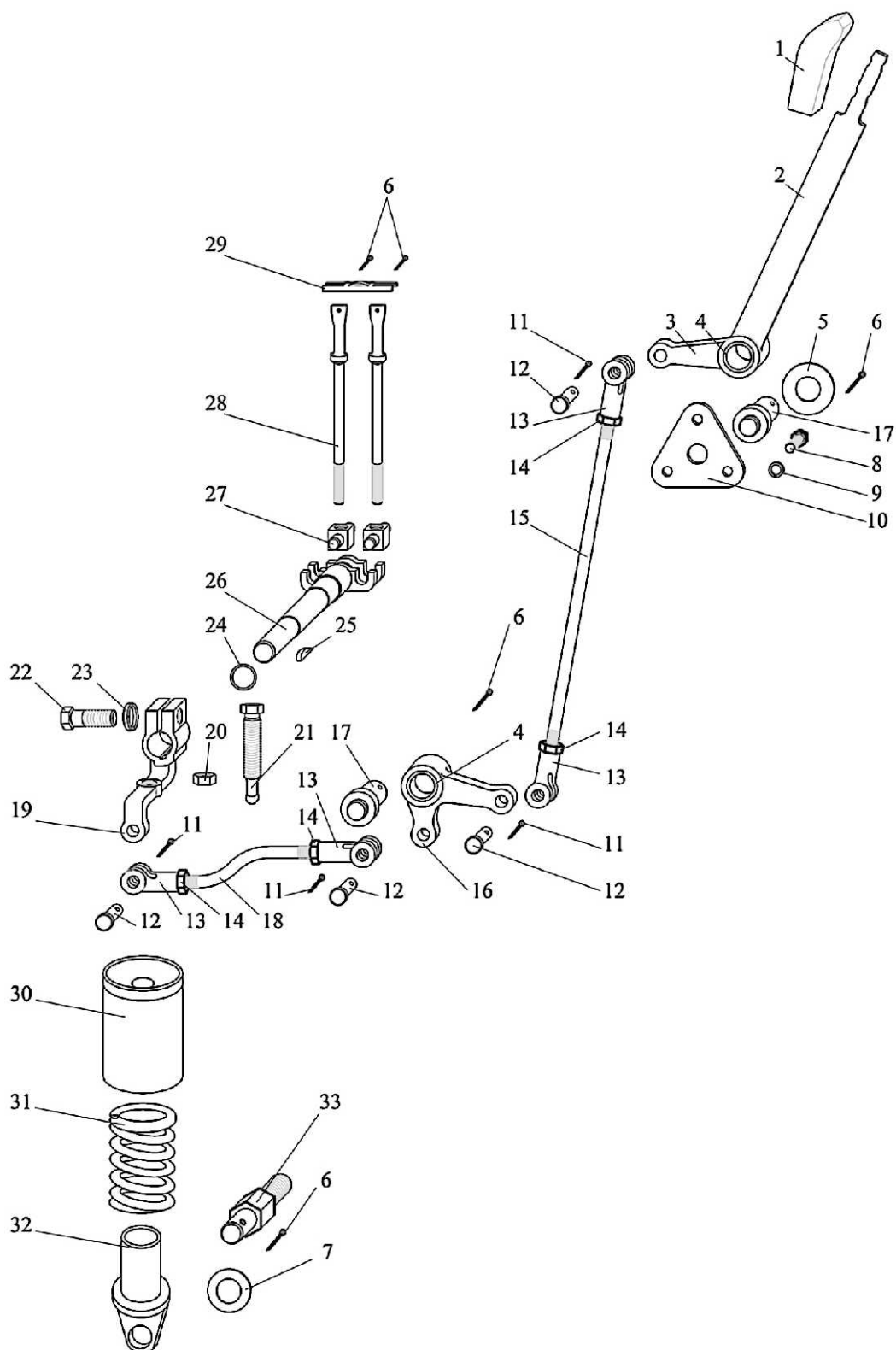


Рис. 42.3. Управление задним валом отбора мощности

Группа 42. Отбор мощности
Подгруппа 4216. Управление задним валом отбора мощности

| № рис. | № поз. | № узла или детали | Кол-во | Наименование |
|--------|--------------|-------------------|---------|-----------------------|
| 42.3 | | 826-4216000 | 1 | Управление ВОМ (1-33) |
| | | 826-4216005 | 1 | Тяга (13, 14, 18) |
| | | 826-4216010 | 1 | Тяга (13, 15) |
| | | 826-4216100 | 1 | Рычаг (2, 3, 4) |
| | | 80-4216050 | 1 | Ступица (4, 16) |
| | | 826-4216105 | 1 | Кронштейн (10, 17) |
| | 1 | A13.17.000-01 | 1 | Рукоятка |
| | 2 | 85-4216101-Б | 1 | Рычаг |
| | 3 | 80-4216051 | 1 | Ступица |
| | 4 | 50-3503064 | 2 | Втулка |
| | 5 | 50-3406037 | 1 | Шайба |
| | 6 | 4x36 | 3 | Шплинт |
| | 7 | 70-4619042 | 1 | Шайба |
| | 8 | M8x16 | 3 | Болт |
| | 9 | ШП 8 | 3 | Шайба |
| | 10 | 80-4216106 | 1 | Кронштейн |
| | 11 | 3,2x18 | 4 | Шплинт |
| | 12 | 12x32 | 4 | Палец |
| | 13 | 50-3502203 | 4 | Вилка |
| | 14 | M12x1,25 | 4 | Гайка |
| | 15 | 826-4216002 | 1 | Тяга |
| | 16 | 80-4216057 | 1 | Ступица |
| | 17 | 826-4216069 | 2 | Валик |
| | 18 | 826-4216001 | 1 | Тяга |
| | 19 | 50-4216022А | 1 | Рычаг |
| | 20 | M16 | 1 | Гайка |
| | 21 | 70-4216023-А | 1 | Болт |
| | 22 | M12x35 | 1 | Болт |
| | 23 | ШП 12 | 1 | Шайба |
| | 24 | 025-030-30-1-4 | 1 | Кольцо |
| | 25 | СШ-611 | 1 | Шпонка |
| | 26 | 50-4216018 | 1 | Валик управления |
| | 27 | 50-4216034 | 2 | Ось винта |
| 28 | 70-4216028 | 2 | Винт | |
| 29 | 80-4216039 | 1 | Стопор | |
| 30 | 70-4216015 | 1 | Крышка | |
| 31 | 70-4216011 | 1 | Пружина | |
| 32 | 70-4216013 | 1 | Ушко | |
| 33 | 70-4216023-А | 1 | Болт | |

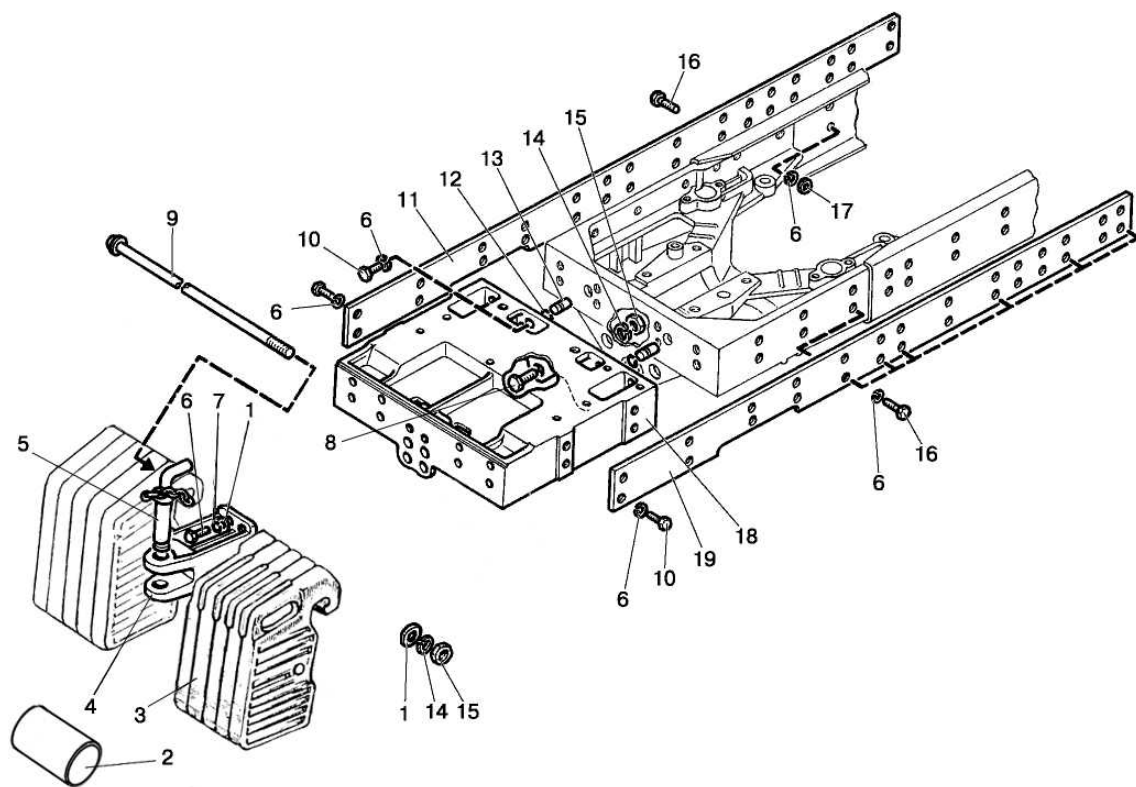


Рис. 42.4. Балласт

**Группа 42. Отбор мощности
Подгруппа 4235. Балласт**

| № рис. | № поз. | № узла или детали | Кол-во | Наименование |
|---------------|---------------|--------------------------|---------------|---------------------|
| 42.4 | 1 | ШЧ 16 | 6 | Шайба |
| | 2 | 921-4235011 | 1 | Труба |
| | 3 | 70-4235011-А | 10 | Груз |
| | 4 | 85-4235025-Б | 1 | Проушина |
| | 5 | 70-4235030 | 1 | Шкворень |
| | 6 | М16х55 | 2 | Болт |
| | 7 | ШП 16 | 47 | Шайба |
| | 8 | 70-4605036 | 2 | Болт |
| | 9 | 80-4235015 | 1 | Струна |
| | 10 | М16х32 | 24 | Болт |
| | 11 | 822-4235028 | 1 | Полоса |
| | 12 | 54.38.619 | 2 | Кольцо стопорное |
| | 13 | 50-4605027 | 2 | Штифт |
| | 14 | ШП 20 | 2 | Шайба |
| | 15 | М20 | 2 | Гайка |
| | 16 | М16х40 | 20 | Болт |
| | 17 | М16 | 11 | Гайка |
| | 18 | 923-4235016-02 | 1 | Кронштейн |
| | 19 | 822-4235028-01 | 1 | Полоса |
| | 20 | 70-4605036 | 2 | Болт |